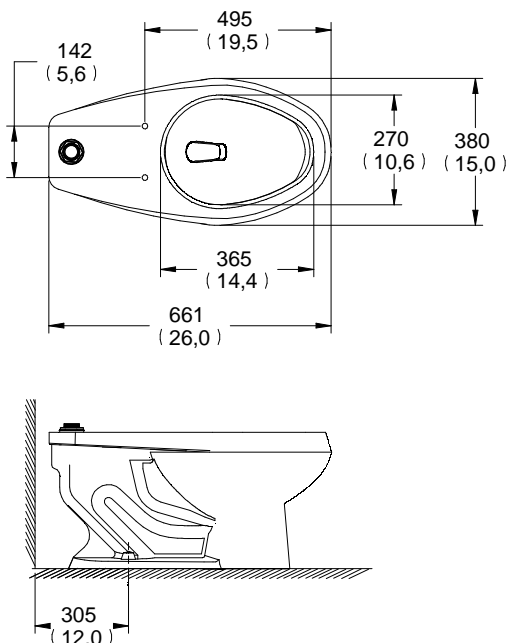


TZF NAO 3.5 LPD / 4.8 LPD / 6 LPD

Taza para Fluxómetro Nao, Trampa Expuesta
Exposed Trap, Nao Toilet for Flushometer



PORTAFOLIO VERDE CSI. 22 42 13.13



Medidas Referenciales / Estimated Dimensions, Acot. mm (pulg.) / Dim. mm (in)

CARACTERÍSTICAS DEL PRODUCTO

Diseño ergonómico de construcción robusta con cerámica de 10mm de espesor, con sistema de descarga tipo vortice y efecto sifón y espejo de agua óptimo, mueble libre de alabeo (base plana).

MATERIAL:

Cerámica porcelanizada de alto brillo
Grado de calidad "A", para conexión a fluxómetro
Trampa expuesta esmaltada internamente

ACCESORIOS:

Tornillos de fijación, taquetes, rondanas y cubre tornillos.

CONEXIÓN:

A la alimentación: Spud Ø 38 mm
A la descarga se acopla al Ø de drenaje de 4" con brida sanitaria o cuello de cera.

RECOMENDACIONES:

Se recomienda instalar un fluxómetro que opere a 3,5 lpd o un fluxómetro que opere a 4,8 lpd y 6,0 lpd.

NORMATIVA:

NOM-009-CONAGUA-2001 (Grado Ecológico)

PRODUCT FEATURES

Ergonomic design with rugged construction, 10 mm ceramic thick, rimless flush system with optimal water mirror, non warping base.

MATERIALS:

Ceramic high gloss porcelain enamel
Quality grade A, for connection to flushometer
Exposed internally glazed Trap

ACCESSORIES:

Mounting screws, anchors, washers and screw covers.

INSTALLATION:

To the supply Ø 38 mm Spud
Coupled to the drain by 4" toilet flange or wax ring.

RECOMMENDATIONS:

It is recommended to install a flushometer that operates at 3,5 lpf or a flushometer that operates at 4,8 lpf and 6,0 lpf.

REGULATIONS:

NOM-009-CONAGUA-2001 (Ecological Degree)

GASTO MAXIMO (LPD) MAXIMUM CONSUMPTION (LPF)	
3,5	4,8 / 6
PRESIÓN DE TRABAJO (kg/cm²) WORKING PESSURE (PSI)	
P min.: 2,0 P min.: 28,44 P max.: 6,0 P max.: 85,34	P min.: 1,0 P min.: 14,22 P max.: 6,0 P max.: 85,34

GARANTÍA:

Helvex, S. A. de C. V. garantiza sus productos cerámicos como libres de defectos en materiales y procesos de fabricación por 30 años. En los herrajes por defectos de manufactura por 5 años. En el dispositivo TDS en el mingitorio seco por 3 años. Tapa y asiento por un periodo de 2 años. La vigencia de la garantía inicia a partir de la fecha de entrega del producto al consumidor indicada en esta Póliza de Garantía.

WARRANTY:

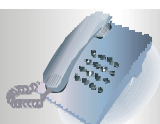
HELVEX S. A. de C. V. guarantees its chinaware to be free of defects in materials and workmanship for 30 years. 5 years for the seat, cover and fittings. 5 years warranty for the hardware for manufacturing defects. 3 years warranty for the TDS device in the dry urinal. 2 years warranty for the cover and seat. The validity of the guarantee starts from the date of delivery of the product to the consumer indicated in this Guarantee Policy.

* Los productos ilustrados pueden sufrir cambios sin previo aviso en su aspecto o partes, como resultado de los procesos de mejora continua al que están sujetos, sin implicar mayor responsabilidad de la fábrica.

Illustrated products may suffer changes without previo notice in its appearance or parts, as a result of the continuous improvement processes to which they are subject, does not imply greater responsibility of the factory.



Asesoría y Servicio Técnico: 01800 909 2020
Consultancy and Technical Service: 01(55)53339431
servicio.tecnico@helvex.com.mx



Refacciones Originales: 01 800 890 0594
Original Parts: 01 (55) 53 33 94 00
53 33 94 21
refacciones@helvex.com.mx Ext. 5068, 5815 y 5913